

**HIKVISION®**



## **ПАСПОРТ ИЗДЕЛИЯ**

**2 Мп уличная скоростная поворотная IP-камера**

**DS-2DE4225IW-DE**



[www.hikvision.ru](http://www.hikvision.ru)

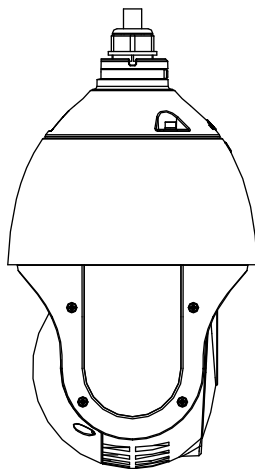
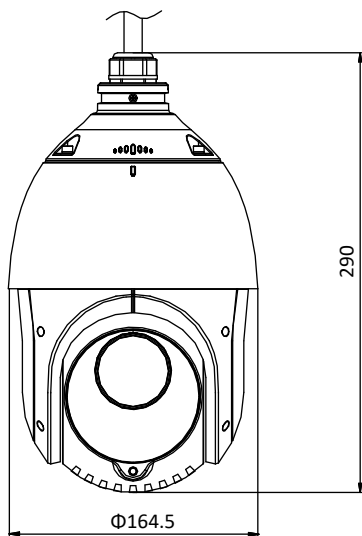
# DS-2DE4225IW-DE



## Общая информация

- Разрешение 2 Мп
- 1/2.8" Progressive Scan CMOS
- Аппаратный WDR 120 дБ
- Обнаружение движения, вторжения в область и пересечения линии
- ИК-подсветка до 100 м
- Слот для microSD до 256 Гб
- Широкий температурный диапазон: -30°C...+65°
- IP66, IK10
- Питание DC 12 В/PoE+

## Размеры



Unit: mm

## Аксессуары



DS -1602ZJ  
Настенный  
кронштейн



DS -1602ZJ-Corner  
Угловое крепление



DS -1602ZJ-Pole  
Крепление на балку



DS -1602ZJ-Box  
Кронштейн с  
монтажной  
коробкой



DS -1661ZJ  
Потолочный  
кронштейн



DS -1662ZJ  
Потолочный  
кронштейн



DS -1663ZJ  
Крепление в нишу



DS -1671ZJ-SDM9  
Потолочное крепление



DS -1005KI  
USB клавиатура



DS -1100KI  
Клавиатура



DS -1619ZJ  
Кронштейн



DS -1618ZJ  
Настенный  
кронштейн

## Спецификации

	<b>DS-2DE4225IW-DE</b>
Камера	
Матрица	1/2.8" Progressive Scan CMOS
Чувствительность	Цвет: 0.005 лк @ (F1.6, AGC вкл.), Ч/Б: 0.001 лк @ (F1.6, AGC вкл.), 0 лк с ИК
Скорость электронного затвора	1с - 30,000с
Режим "день/ночь"	Механический ИК-фильтр
Баланс белого	Авто, ручной, автоотслеживание, в помещении, на улице, флуоресцентная лампа, натриевая лампа
Усиление	Авто / ручное
Цифровое увеличение	16x
Маска конфиденциальности	24 программируемые маски
Режим фокусировки	Автоматический, полуавтоматический, ручной
WDR	120 дБ
Объектив	
Фокусное расстояние	4.8 - 120мм, оптическое увеличение x25
Скорость увеличения	Приблизительно 3.6 с (оптич. Wide-Tele)
Угол обзора объектива	Горизонтальный: 57.6° - 2.5° Вертикальный: 34.4° - 1.4° Диагональный: 64.5° - 2.9°
Минимальное рабочее расстояние	10 - 1500 мм (Wide-Tele)
Диафрагма	F1.6 - F3.5
ИК-подсветка	
Длина подсветки	100 м
Смарт-ИК	Поддерживается
Поворот и наклон	
Диапазон поворота	360° непрерывный
Скорость вращения	Настраиваемая, 0.1° - 80°/с, по умолчанию: 80°/с
Диапазон наклона	-15° - 90° (автопереворот)

Скорость наклона	Настраиваемая, 0,1° - 80°/с, по умолчанию: 80°/с
Предустановки	300
Пропорциональное увеличение	Поддерживается
Патрули	8, до 32 предустановок в каждом
Шаблоны	4, более 10 минут записи на каждый
Память позиции при выключении	Поддерживается
Отображение PTZ позиции	Поддерживается
Стоп-кадр при переходе на предустановку	Поддерживается
Действия при простое	Предустановка, патрулирование, автосканирование, вертикальное сканирование, панорамное сканирование, случайное сканирование, сканирование кадра
Действия по расписанию	Предустановка, патрулирование, автосканирование, вертикальное сканирование, панорамное сканирование, случайное сканирование, сканирование кадра, перезагрузка, инициализация
Срабатывание тревоги	Smart видеоаналитика, обнаружение несанкционированных действий, разрыв сети, конфликт IP-адресов, ошибки хранилища
Действия по тревоге	Предустановка, патрулирование, вызов шаблона, запись на microSD/SDHC карту, активация реле, уведомление клиента, отправка email, загрузка на FTP, активация канала записи
<b>Сжатие</b>	
Видеосжатие	Основной поток: H.265+/H.265/H.264+/H.264 Дополнительный поток: H.265/H.264/МJPEG Третий поток: H.265/H.264/МJPEG
Профиль H.264	Baseline Profile/Main Profile/High Profile
H.264+	Поддерживается
Профиль H.265	Baseline Profile/Main Profile/High Profile
H.265+	Поддерживается
Битрейт видео	32 Кбит/с - 16384 Кбит/с
Аудиосжатие	G.711alaw/G.711ulaw/G.722/G.726/MP2L2/PCMm
Битрейт аудио	64 Кбит/с [G.711]/16 Кбит/с [G.722.1]/16 Кбит/с [G.726]/32 Кбит/с to 160 кбит/с [MP2L2]
SVC	Поддерживается
<b>Изображение</b>	
Максимальное разрешение	1920×1080
Основной поток	50 Гц: 25 к/с [1920 × 1080, 1280 × 960, 1280 × 720], 50 к/с [1280 × 960, 1280 × 720] 60 Гц: 30 к/с [1920 × 1080, 1280 × 960, 1280 × 720], 60 к/с [1280 × 960, 1280 × 720]
Дополнительный поток	50 Гц: 25 к/с [704 × 576, 640 × 480, 352 × 288] 60 Гц: 30 к/с [704 × 480, 640 × 480, 352 × 240]
Третий поток	50 Гц: 25 к/с [1920 × 1080, 1280 × 960, 1280 × 720, 704 × 576, 640 × 480, 352 × 288] 60 Гц: 30 к/с [1920 × 1080, 1280 × 960, 1280 × 720, 704 × 480, 640 × 480, 352 × 240]
Улучшение изображения	Аппаратный WDR 120дБ, 3D DNR, BLC, антитуман, ROI, EIS



Сеть	
Сетевое хранение	NAS (NFS, SMB/ CIFS), ANR, встроенный слот для карт памяти MicroSD/SDHC/SDXC до 256 Гб
Протоколы	IPv4/IPv6, HTTP, HTTPS, 802.1x, Qos, FTP, SMTP, UPnP, SNMP, DNS, DDNS, NTP, RTSP, RTCP, RTP, TCP/IP, DHCP, PPPoE, Bonjour
Совместимость	Открытый код, поддержка ONVIF, ISAPI и CGI, Hikvision SDK, сторонние платформы управления
Одновременный просмотр в реальном времени	До 20 каналов
Пользователь / хост	До 32 пользователей, 3 уровня: администратор, оператор, пользователь
Безопасность	Аутентификация пользователя (ID и PW), аутентификация хоста (Mac), фильтрация IP-адресов, шифрование HTTPS, управление доступом IEEE 802.1x
Совместимость	API, ONVIF, PSIA, CGI
Веб-браузер	IE 8 – 11, Chrome 31.0 – 44, Firefox 30.0 – 51
Интерфейсы	
Сетевой интерфейс	1 RJ45 10M/100M Ethernet
Аудио	1 канал входа и 1 канал выхода
Основное	
Питание	DC 12 В / PoE (802.3at, 4 класс)
Потребляемая мощность	18 Вт макс. (7 Вт в режиме ИК)
Рабочие условия	-30°C...+65°, влажность 90% или меньше (без конденсата)
Защита	IP66, подавитель напряжения переходных процессов TVS 4000В для грозозащиты
Материал корпуса	Алюминий ADC 12, поликарбонат, поликарбонат + 10% стекловолокно
Размеры	Ø 164,5 × 290 мм
Масса	2 кг

## Правила эксплуатации

1. Устройство должно эксплуатироваться в условиях, обеспечивающих возможность работы системы охлаждения. Во избежание перегрева и выхода прибора из строя не допускается размещение рядом с источниками теплового излучения, использование в замкнутых пространствах (ящик, глухой шкаф и т.п.). Рабочий диапазон температур от -30 до +65 (°C).
2. Все подключения должны осуществляться при отключенном электропитании.
3. Запрещена подача на входы устройства сигналов, не предусмотренных назначением этих входов – это может привести к выходу устройства из строя.
4. Не допускается воздействие на устройство температуры свыше +65 °C, источников электромагнитных излучений, активных химических соединений, электрического тока, а также дыма, пара и других факторов, способствующих порче устройства. Не допускается воздействие прямых солнечных лучей непосредственно на матрицу видеокамеры.
5. Конфигурирование устройства лицом, не имеющим соответствующей компетенции, может привести к некорректной работе, сбоям в работе, а также к выходу устройства из строя.
6. Не допускаются падения и сильная тряска устройства.
7. Рекомендуется использование источника бесперебойного питания, во избежание воздействия скачков напряжения или нештатного отключения устройства.

Для получения информации об установке и включении устройства, пожалуйста, обратитесь к Краткому руководству пользователя этого устройства.